

VERITAS® *Rosa*



HU

Rövid útmutató

S. 2 - 9

HU

Az alábbi rövid útmutató fontos biztonsági előírásokat tartalmaz és alapvető műveleteket ismertet. További részletekért szíveskedjen letölteni internetes kézikönyvünket a www.veritas-sewing.com/en/rosa/ címről!

Gratulálunk varrógépe megvásárlásához! Gondos munkával gyártott, minőségi terméket vásárolt. Ha gondosan kezeli, sok éven át kiszolgálja majd.

Az első használat előtt olvassa el figyelmesen ezt a kézikönyvet, különös figyelmet fordítva a biztonsági előírásokra! A kézikönyv beható ismerete nélkül a készülék használata tilos!

Sok örömet és sikert kívánunk a varráshoz! Gépekkel, szervizeléssel és ügyfélszolgálattal kapcsolatos kérdések




www.service.veritas-sewing.com

Tartalom

Ártalmatlanítás	2
Fontos biztonsági előírások	3
A varrógép főbb részei	4
A varrógép áramforrásra csatlakoztatása	4
Tartozékok	5
Az orsó csévélése	5-6
Az orsó behelyezése	6
A felső szál befűzése	7
Az orsószál emelése	8
A tű cseréje	8
A varrótalp cseréje	9
Öltésminta kiválasztása	9

Ártalmatlanítás

- 
- Az elektronikus készülékeket külön hulladékgyűjtőbe kell tenni, tilos a háztartási szemétkébe dobni.
Az elektronikus hulladékok gyűjtése felől érdeklődjön a helyi önkormányzatnál.
Ha az elektronikus hulladékokat szeméttelen helyeken helyezik el, veszélyes anyagok szivároghatnak a talajvízbe, kerülhetnek be a táplálékláncba, és károsíthatják az egészséget és a közérzetet.
Ha régi készülékét újra szeretné cserélni, a vonatkozó jogszabályok szerint a kereskedő köteles legalább díjmentesen visszavenni a régi készüléket.

Fontos biztonsági előírások

Elektromos készülékek használata során mindenkor be kell tartani az alapvető biztonsági előírásokat, beleértve a következőket:

A gép használata előtt olvassa el a teljes használati utasítást!

VESZÉLY - Az áramütés kockázatának mérséklése érdekében:

1. A varrógépet bekapcsolt állapotban ne hagyja őrizetlenül!
2. Használat után illetve tisztítás előtt minden esetben húzza ki a tápkábelt a konnektorból!

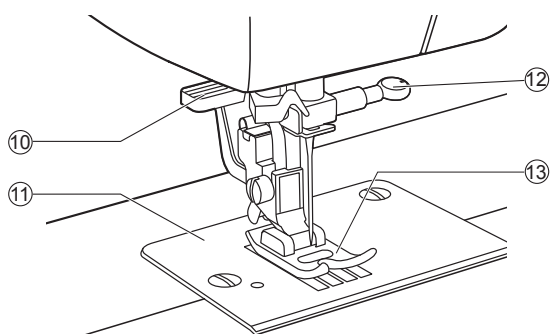
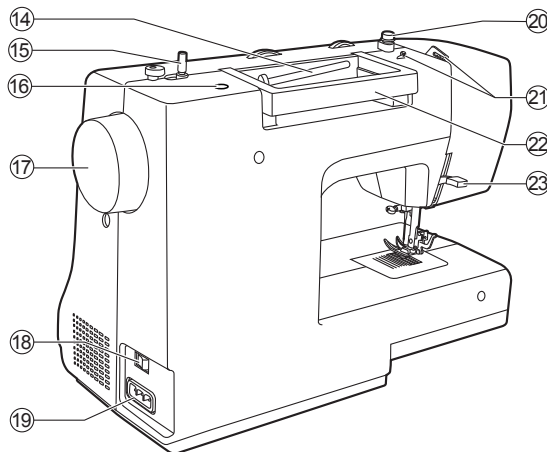
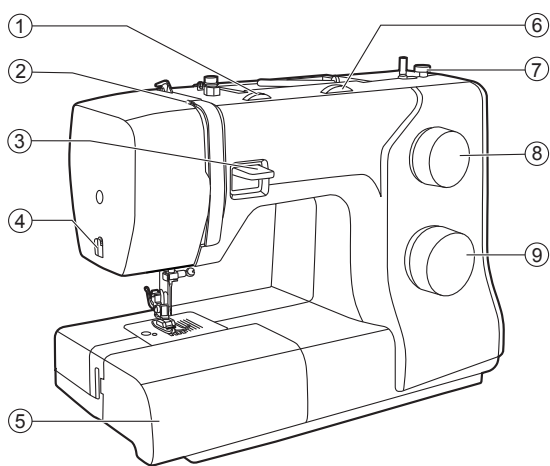
FIGYELEM-Égési sérülés, tűz, áramütés és sérülés kockázatának mérséklése érdekében:

1. A gép használata előtt alaposan olvassa el a használati utasítást.
2. Tartsa a használati utasítást a géphez közel, könnyen elérhető helyen, és a gép tulajdonosváltása esetén a géppel együtt adja át új tulajdonosának.
3. A gépet csak száraz helyiségben használja.
4. Soha ne hagyja a varrógépet felügyelet nélkül gyermekek vagy idős emberek számára hozzáférhető helyen, mert ők esetleg nem képesek felmérni a kockázatot.
5. A készüléket 8 évesnél idősebb gyermekek és csökkent fizikai, érzékszervi, vagy szellemi képességű, vagy tapasztalattal és tudással nem rendelkező személyek kizárólag megfelelő felügyelet mellett, vagy a készülék biztonságos használatára vonatkozó utasítások megismerése és a kockázatok megértése után használhatják.
6. Gyermekek nem játszhatnak a készülékkel.
7. A gép karbantartását és tisztítását gyermekek felügyelet nélkül nem végezhetik.
8. A munkára való felkészülés (tűcsere, cérna befűzése, talp cseréje stb.) előtt mindig kapcsolja ki a gépet.
9. Ha őrizetlenül hagyja a gépet, mindig húzza ki a konnektorból, hogy elkerülje a gép véletlen bekapcsolásával előidézhető sérüléseket!
10. A lámpa cseréje vagy karbantartás (olajozás, tisztítás stb.) előtt mindig húzza ki a készülék tápkábelét a konnektorból!
11. Ne használja a készüléket nedves vagy párás környezetben.
12. A gép tápkábelét mindig a dugvillánál, soha ne a vezetéknél fogva húzza ki a konnektorból.
13. Ha a LED lámpa megsérül vagy elromlik, az áramütés elkerülése érdekében a gyártóval, a gyártó ügyfélszolgálatával vagy megfelelően képzett szakemberrel kell kicseréltetni.
14. Soha ne helyezzen semmit a pedálra!
15. Soha ne használja a gépet eltömődött szellőzőnyílásokkal; a gép szellőzőnyílásait és a pedált tartsa tisztán, fonáldaraboktól, portól és hulladékanyagoktól mentesen!
16. A gép a kockázatok elkerülése érdekében csak a hozzá tartozó szabályozópedállal együtt használható. Ha a lábpedál megsérül vagy elromlik, a gyártóval, a gyártó ügyfélszolgálatával vagy megfelelően képzett szakemberrel kell kicseréltetni.
17. A pedál tápkábele nem cserélhető. Ha a tápkábel megsérül, a pedált el kell távolítani.
18. Normál működés közben a készülék hangnyomása nem éri el a 75 dB(A) értéket.
19. Az elektronikus készülékeket külön hulladékgyűjtőbe kell tenni, tilos a háztartási szemétkébe dobni.
20. Az elektronikus hulladékok gyűjtése felől érdeklődjön a helyi önkormányzatnál.
21. Ha az elektronikus hulladékokat szeméttelen helyezik el, veszélyes anyagok szivároghatnak a talajvízbe, kerülhetnek be a táplálékláncba, és károsíthatják az egészséget és a közérzetet.
22. Ha régi készülékét újra szeretné cserélni, a vonatkozó jogszabályok szerint a kereskedő köteles legalább díjmentesen visszavenni a régi készüléket.
23. A készüléket csökkent fizikai, érzékszervi vagy szellemi képességű, vagy tapasztalattal és ismerettel nem rendelkező személyek (gyermekeket is ideértve) nem használhatják. (Európán kívüli országok esetén)
24. Felügyeletre szoruló gyermekek nem játszhatnak a készülékkel. (Európán kívüli országok esetén)

ŐRIZZE MEG EZT A HASZNÁLATI ÚTMUTATÓT

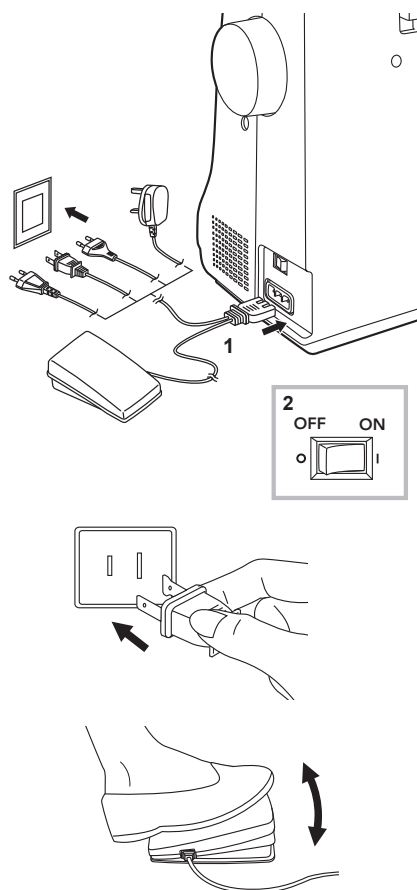
Ez a varrógép csak háztartási felhasználásra alkalmas. A varrógépet csak 5 °C és 40 °C közötti hőmérsékleten használja! Rendkívül hideg környezetben előfordulhat, hogy a gép nem működik megfelelően. A varrógép szállításához egyik kezével tartsa a hordozófogantyút, a másik kezével pedig támassza alá a varrógépet!

A varrógép főbb részei



- | | |
|--|------------------------------|
| 1. Feszítőtárcsa | 13. Varrótalp |
| 2. Szálemelőkar | 14. Vízszintes spulnitüske |
| 3. Varrás irányváltó kar | 15. Orsózótüske |
| 4. Cérnavágó | 16. Második cérnatartó tüske |
| 5. Varróasztal és tartozékdoboz | 17. Kézikerék |
| 6. Öltésszélesség-tárcsa (típusfüggő) | 18. Főkapcsoló |
| 7. Spulnizóvezető | 19. Tápkábel |
| 8. Öltéshossz-tárcsa | 20. Orsószállvezető |
| 9. Öltésminta kiválasztó tárcsa | 21. Felső szállvezető |
| 10. A tűbefűző használata (típusfüggő) | 22. Fogantyú |
| 11. Tűlap | 23. Varrótalp emelőkar |
| 12. Tűbilincs csavarja | |

A varrógép áramforrásra csatlakoztatása



⚠ Figyelem:

Amikor a varrógépet nem használja, illetve alkatrészek behelyezése vagy eltávolítása előtt mindig ellenőrizze, hogy a készülék le van-e csatlakoztatva az áramforrásról, és a főkapcsoló le van-e kapcsolva („O”)!

A hálózati áramra való csatlakoztatás előtt ellenőrizze, hogy a típustáblán feltüntetett feszültség és frekvencia megfelel-e a hálózatnak!

Stabil asztalra helyezze a varrógépet!

1. Csatlakoztassa a varrógépet az ábra szerint az áramforráshoz!
2. Kapcsolja be a főkapcsolót!

Amikor a kapcsoló be van kapcsolva, a varrólámpa kigyullad.

Tájékoztatás a polarizált csatlakozóról

A készülék polarizált csatlakozóval rendelkezik (a dugvilla egyik tuskéja szélesebb, mint a másik) az áramütés kockázatának csökkentése érdekében: a csatlakozó csak egy módon illeszkedik a polarizált aljzatba. Ha a dugvilla nem illeszkedik teljesen a konnektorba, fordítsa meg a dugvillát! Ha úgy sem illeszkedik, kéressen szakképzett villanyszerelőt a megfelelő aljzat felszereléséhez! Semmilyen módon ne módosítsa a csatlakozót!

Szabályzópedál

A varrógép kikapcsolt állapotában csatlakoztassa a pedál konnektorát a varrógép csatlakozójába!

Kapcsolja be a varrógépet, majd lassan nyomja le a pedált a varrás elindításához! A varrógép leállításához engedje fel a pedált!

Amikor a gép be van kapcsolva, de nem mozog, a felhasználó gyorsan ráléphet a pedálra, hogy megváltoztassa a tű helyzetét (fel vagy le).

➡ Megjegyzés:

Ha kétségei támadnak a varrógép áramforráshoz való csatlakoztatása során, forduljon villanyszerelő szakemberhez!

A tartozékok a tartozékdobozban tárolandók.

Szériatartozékok

1. Általános varrótalp
2. Cipzárvarró talp
3. Gomblyukvarró talp
4. Gombfelvarró talp
5. Varratbontó / kefe
6. Varrásszélesség / steppelésvezető
7. Tűkészlet
8. Cérnatartó
9. Orsó (3x)
10. L-csavarhúzó
11. Stoppolólemez
12. Második cérnatartó tűske
13. Cérnatartó tűske alátétfilc

Opcionális tartozékok

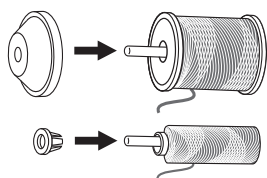
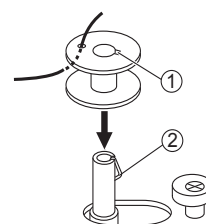
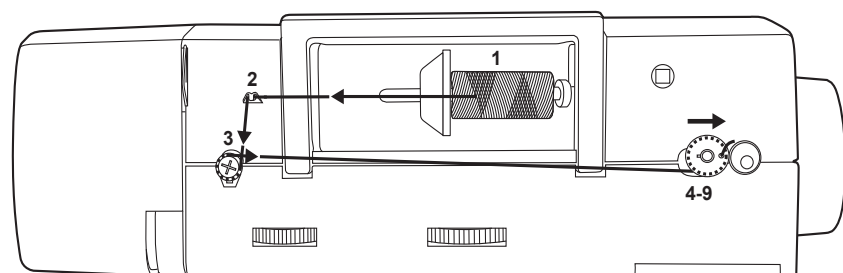
14. Selyemvarró talp
15. Szegőtalp
16. Szegőtalp
17. Zsinórozótalp
18. Rejtett öltés talp
19. Stoppoló- / hímzőtalp
20. Ráncolótalp
21. Steppelő talp
22. Anyagtovábbító talp

Megjegyzés:

Opcionális kiegészítők vásárlásához további információkért forduljon a helyi értékesítőhöz!

Kérjük, látogasson el weboldalunkra: www.veritas-sewing.com/en/rosa/. Itt a használati utasításban megtalálja az egyes varrótalpak használatának részletes leírását.

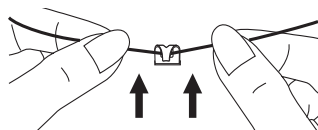
Az orsó csévélése



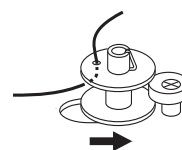
1. Helyezze a szálát és a spulnitartót a spulnitartó tűskére! A jobb varrásminőség érdekében válasszon megfelelő méretű spulnitartót a szálhoz, és rögzítse a spulni mellé!

4. Fűzze át a szál végét az ábrán látható belső lyukak egyikén, és helyezze az üres orsót az orsófesztő spulnira!

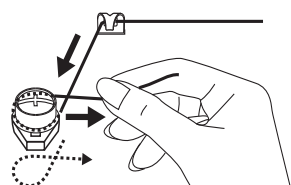
- ① Horony
- ② Orsófesztő tűske rugója



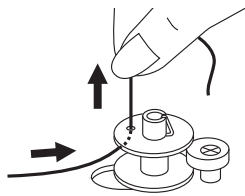
2. Húzza ki a szálát az orsóból, és helyezze a szálát a felső szálvezető közé!



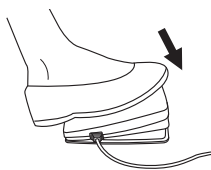
5. Tolja jobbra az orsót!



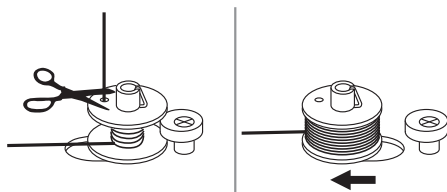
3. Csévélje a szálát az óramutató járásával megegyező irányban az feszítőtárcsák köré!



6. Egyik kezével tartsa stabilan a szál végét!



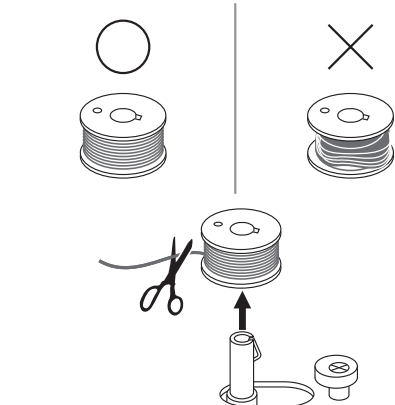
7. Lépjen rá a pedálra, ezzel megkezdí az orsó csévélését!



8. Miután az orsó néhány fordulat erejéig már felcsévélődött, állítsa le a gépet, és vágja le a szálát közel az orsó furatához! Folytassa az orsó felcsévélését, amíg meg nem telik! Ahogy az orsó fokozatosan megtelik, lassan forog. Engedje el a pedált a gép leállításához, majd nyomja az orsócsévélő tuskét balra!

➤Megjegyzés:

Megfelelően felcsévélített orsót használjon, különben a tű eltörhet, vagy a szálfeszítés nem lesz megfelelő!

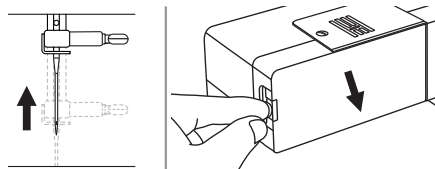


9. Vágja el a szálát, majd vegye ki az orsót!

➤Megjegyzés:

Amikor az orsócsévélő tuskét a megfelelő helyzetbe nyomjuk, akkor „orsócsévélő” üzemmódba kerül; a gép ilyenkor nem tud varrni, és a kézikerek nem tud elforgogni. A varrás megkezdéséhez tolja el az orsófeszítő tuskét balra!

Az orsó behelyezése



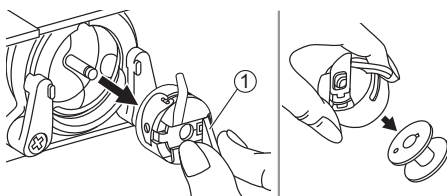
▲Figyelem:

Az orsó behelyezése vagy eltávolítása előtt kapcsolja ki a főkapcsolót („O”).

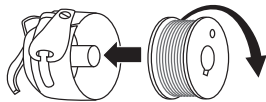
Az orsó behelyezésekor vagy kivételekor a tűt teljesen fel kell emelni. Távolítsa el a varróasztalt, majd nyissa ki a csuklós fedelet!

Húzza el az orsótokat a csuklós retesszel! Távolítsa el az orsók háza orsóját!

①Csuklós retesz

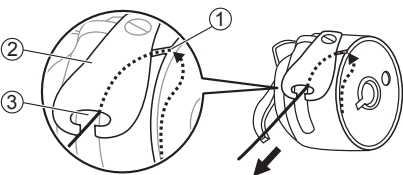


Az egyik kezével tartsa az orsótokat! Helyezze be az orsót úgy, hogy a cérna az óramutató járásával megegyező (nyíllal jelölt) irányban haladjon!



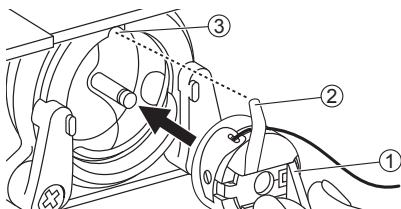
Húzza ki a szálát a résből a feszítőrugó alatt és a nyíláson keresztül! Hagyjon 15 cm-es cérvéget!

- ①Rész
- ②Feszítőrugó
- ③Nyílás



Tartsa az orsótokat a csuklós retesszel! Győződjön meg arról, hogy az orsótok pecke az ábra szerint illeszkedik a pálya tetején lévő horonyba! Csukja le a lecsapható fedelet!

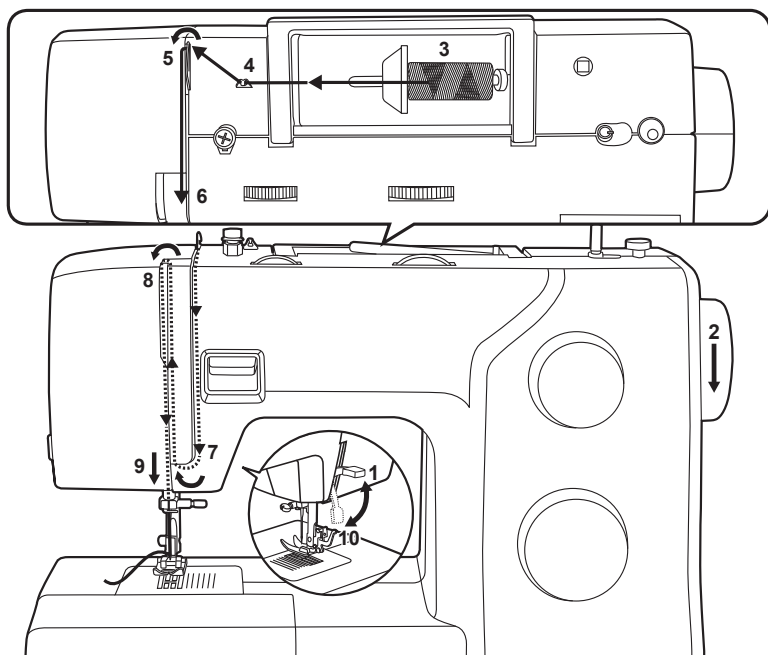
- ①Csuklós retesz
- ②Orsótok pecke
- ③Horony



➤Megjegyzés:

Ha az orsótok nincs megfelelően visszahelyezve a varrógépre, a varrás megkezdése után azonnal leesik a varrópályáról.

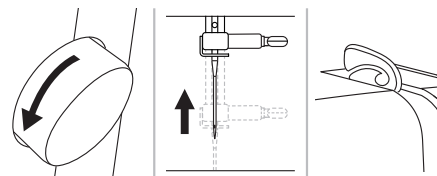
A felső szál befűzése



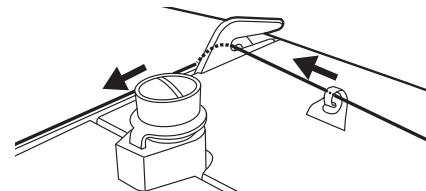
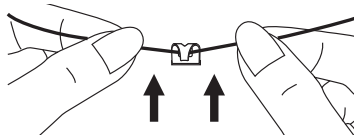
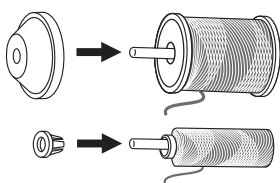
⤵ Megjegyzés:

Fontos a befűzés helyes rendje, különben varrásproblémák léphetnek fel.

1. Emelje fel a varróalpemelőt!



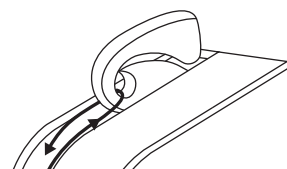
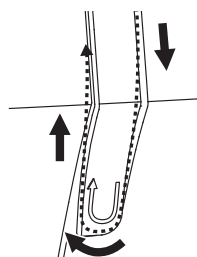
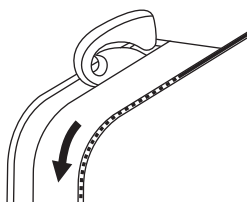
2. Forgassa el a kézikereket maga felé, hogy a tű és a szálemelőkar a legmagasabb helyzetbe kerüljön!



3. Helyezze a szálát és a spulnitartót a spulnitartó tuskére! A jobb varrásminőség érdekében válasszon megfelelő méretű spulnitartót a szálhoz, és rögzítse a spulni mellé!

4. Húzza ki a szálát az orsóból, és helyezze a szálát a felső szállejtelő közé!

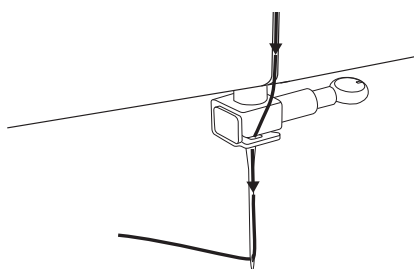
5. Vezesse el a szálát előre, majd húzza át az előfeszítő rugón, az ábra szerint!



6. Vezesse tovább a szálát az ezüstsínű tárcsákon keresztül, hogy a szál megtartsa a megfelelő feszességet!

7. Vezesse át a szálát a szálemelő rugó alatt, majd húzza felfelé, az ábrán látható nyílak irányába!

8. Húzza a szálát a legfelső helyzetbe, majd vezesse át a felvevőkar illesztőszemén! Ezután vezesse le a szálát!

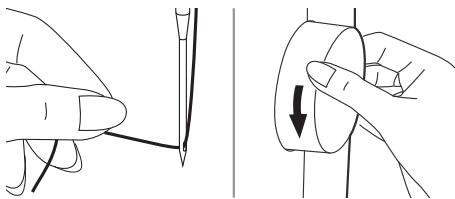


9. Most vezesse el a szálát a tűbilincsvékony megvezetője mögött!

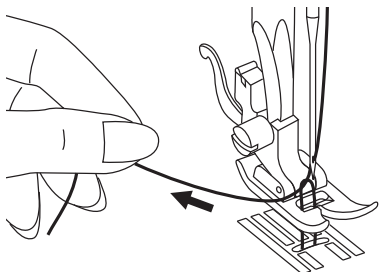
Húzza át a szál végét a tűn, előlről hátrafelé, és húzzon ki kb. 10 cm szálát. Használja a tűbefűzőt a tű befűzésére!

Az orsószál emelése

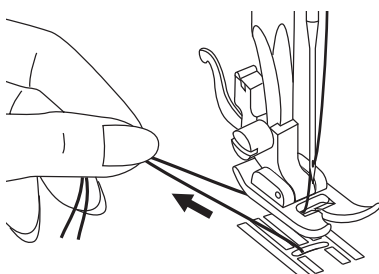
Ráncolás vagy darázsöltés során először hozza fel az alsó szálát az alábbiak szerint!



Tartsa a felső szálát a bal kezében! Forgassa el a kézikereket maga felé (az óramutató járásával ellentétes irányba), hogy leengedje a tűt a túlap alá, majd emelje fel, hogy az orsószálát felfelé emelje!

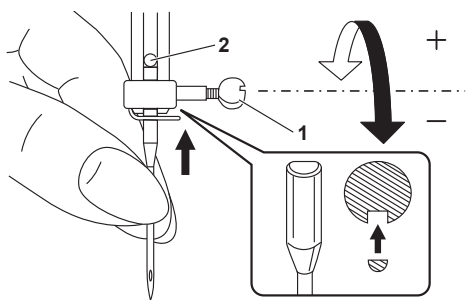


Finoman húzza meg a felső szálát, ezáltal felvezeti az orsószálát a túlap furatán! Az orsószálon hurok alakul ki.



Fektesse mindkét szálát hátrafelé, a szorítótalp alá!

A tű cseréje



⚠ Figyelem:

A lenti műveletek végrehajtásakor kapcsolja le a főkapcsolót („O”)!

Rendszeresen cserélje a tűt, különösen akkor, ha kopás jelei mutatkoznak rajta, vagy a használata nehézkes.

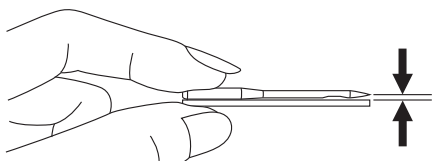
A képes útmutató szerint helyezze be a tűt!

1. Forgassa el a kézikereket maga felé, hogy felemelje a tűt, majd lazítsa meg a tűszorító csavart a tű eltávolításához!

Az új tű behelyezésekor ügyeljen rá, hogy a tű szárának lapos oldala hátrafelé nézzen!

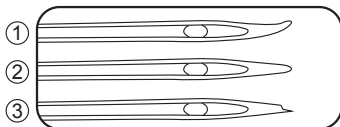
2. Helyezze be a tűt, és húzza fel ütközésig! Ezután rögzítse a tűszorító csavar meghúzásával!

A tűnek tökéletes állapotúnak kell lennie.

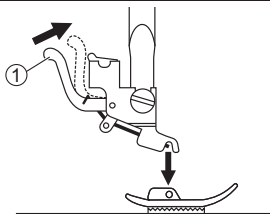


Problémák léphetnek fel, ha:

- ① A tű görbe
- ② A tű tompa
- ③ A tű hegye sérült



A varrótalp cseréje



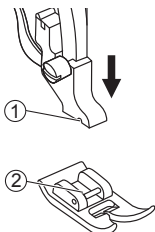
⚠ Figyelem:

A lenti műveletek végrehajtásakor kapcsolja le a főkapcsolót („0”)!

Távolítsa el a varrótalpat!

Emelje fel a varrótalpszárat! Nyomja meg a hátsó kart, hogy kiengedje a varrótalpat!

① Kar



Rögzítse a varrótalpat!

Engedje le a varrótalptartót, amíg a kivágás találkozik a csappal!

A varrótalp automatikusan rögzül a varrótalptartóhoz.

① Kiszabott textília

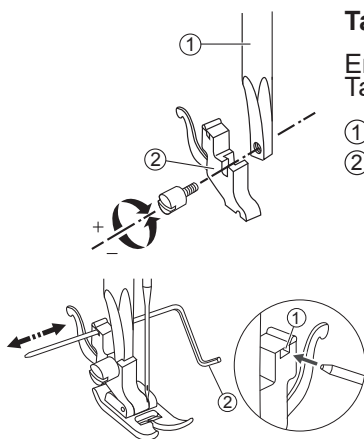
② Tüske

Távolítsa el és helyezze be a varrótalptartót!

Emelje fel a varrótalpszárat! Illessze a varrótalptartót a varrótalpszár bal alsó oldalához!
 Tartsa a varrótalptartót, majd húzza meg a csavart a csavarhúzóval!

① Varrótalpszár

② Varrótalptartó



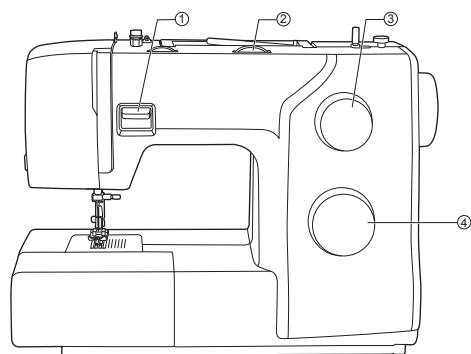
Helyezze fel a varrásszélesség / steppelés-vezetőt!

Csatlakoztassa a varrásszélesség / steppelés-vezetőt az ábrán látható módon a nyílásba! Állítsa be a kívánt szélességet az adott varrásnak megfelelően!

① Rész

② Varrásszélesség / steppelés-vezető

Öltésminta kiválasztása



Öltésminta kiválasztásához egyszerűen csak el kell forgatnia az öltésminta kiválasztótárcsát. Az öltésminta kiválasztótárcsa mindkét irányban elforgatható.

Egyenes öltéshez válassza a „1” vagy a „2” mintát az öltésminta kiválasztótárcsával! Állítsa be az öltés hosszát az öltéshossztárcsával!

Cikkcakk-öltéshez válassza a „3” vagy a „4” mintát az öltésminta kiválasztótárcsával! Az öltés hosszát és szélességét a felhasznált textíliának megfelelően állítsa be!

Más mintákhoz forgassa az öltéshossz-tárcsát „S1” vagy „S2” állásba, válassza ki a kívánt mintát az öltésminta kiválasztótárcsával, majd állítsa be az öltésszélességet az öltésszélesség-tárcsával! (A tárcsák megléte típusfüggő.)

① Varrásirányváltó kar

② Öltésszélesség-tárcsa (típusfüggő)

③ Öltéshossztárcsa

④ Öltésminta kiválasztó tárcsa

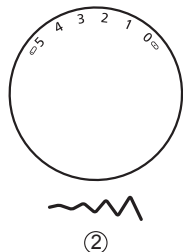
Az öltésszélesség beállítása

A cikkcakk-öltések sűrűsége növekszik, ahogy az öltéshossz-beállítás a „0” jelhez közeledik.

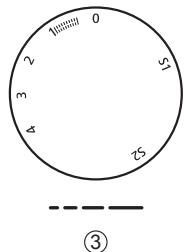
A szép cikkcakk-öltések általában „2,5” vagy annál alacsonyabb értéken érhetőek el.

A zárt (egymáshoz közeli) cikkcakk-öltéseket szaténöltésnek is nevezik.

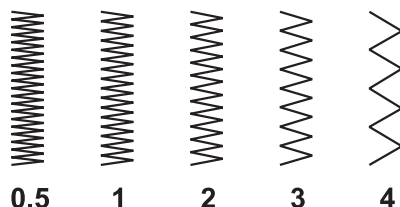
Kérjük, látogasson el weboldalunkra: www.veritas-sewing.com/en/rosa/. Itt a használati utasításban megtalálja az egyes varrótalpak használatának részletes leírását.



②



③



0.5

1

2

3

4

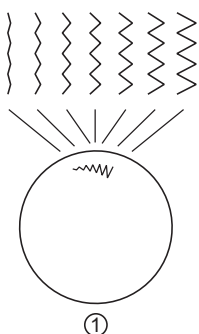
Az öltésszélesség beállítása

A szélesség úgy növelhető, ha az öltésszélesség-beállítótárcsát a „0”-tól „5” felé forgatja.

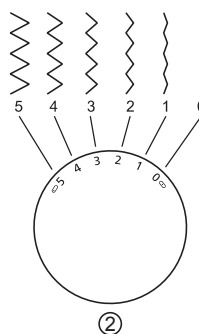
A szélesség bármely mintán csökkenthető.

① Használja az öltésválasztó tárcsát, ha a gép olyan típusú, hogy nincs rajta öltésszélesség-tárcsa!

② Öltésszélesség-tárcsa (típusfüggő)



①



②
